

# 男子団体戦予選リーグ

記録

試合順序

①2-3    ②1-3    ③1-2

A ブロック		1	2	3	勝敗	得点	順位
1	オレンジ松本A	/	2-0	2-0	2-0		1
2	島立B	0-2	/	2-1	1-1		2
3	堀金卓球クラブC	0-2	1-2	/	0-2		3

B ブロック		1	2	3	勝敗	得点	順位
1	堀金卓球クラブA	/	2-1	2-0	2-0		1
2	PPC-M	1-2	/	2-0	1-1		2
3	中山卓球クラブB	0-2	0-2	/	0-2		3

C ブロック		1	2	3	勝敗	得点	順位
1	YAMABEクラブ	/	2-0	0-2	1-1		2
2	安曇野卓友クラブA	0-2	/	0-2	0-2		3
3	中体千曲	2-0	2-0	/	2-0		1

D ブロック		1	2	3	勝敗	得点	順位
1	SUPERサイヤ人	/	2-1	2-0	2-0		1
2	堀金卓球クラブB	1-2	/	2-0	1-1		2
3	オレンジI	0-2	0-2	/	0-2		3

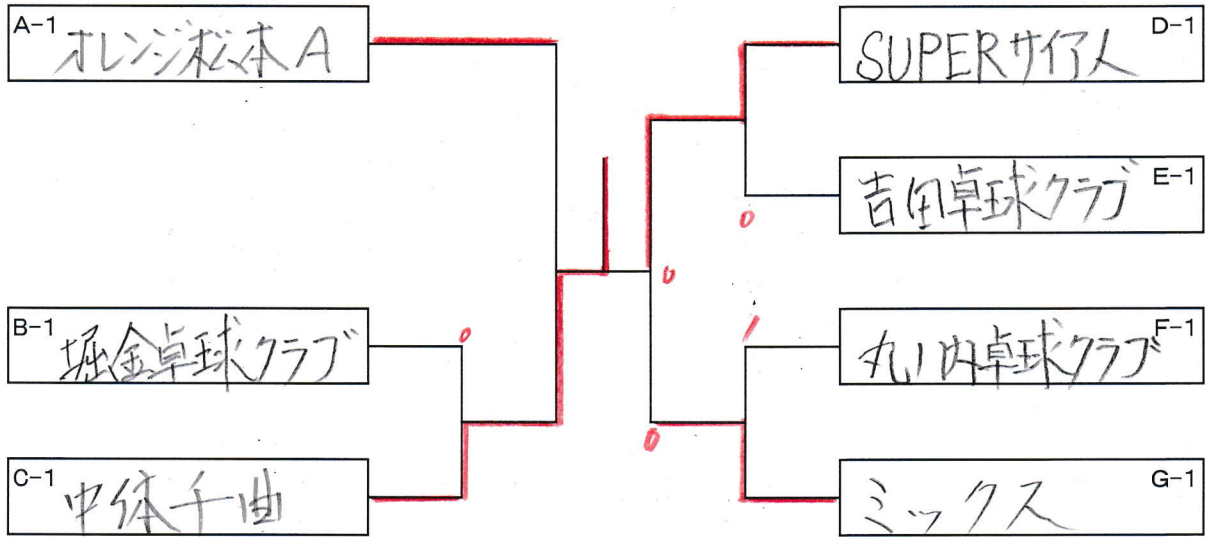
E ブロック		1	2	3	勝敗	得点	順位
1	松本卓友会	/	1-2	1-2	0-2		3
2	佐久TTC	2-1	/	0-2	1-1		2
3	吉田卓球クラブ	2-1	2-0	/	2-0		1

F ブロック		1	2	3	勝敗	得点	順位
1	中山卓球クラブA	/	1-2	1-2	0-2		3
2	FINE	2-1	/	1-2	1-1		2
3	安曇野卓友クラブB	2-1	2-1	/	2-0		1

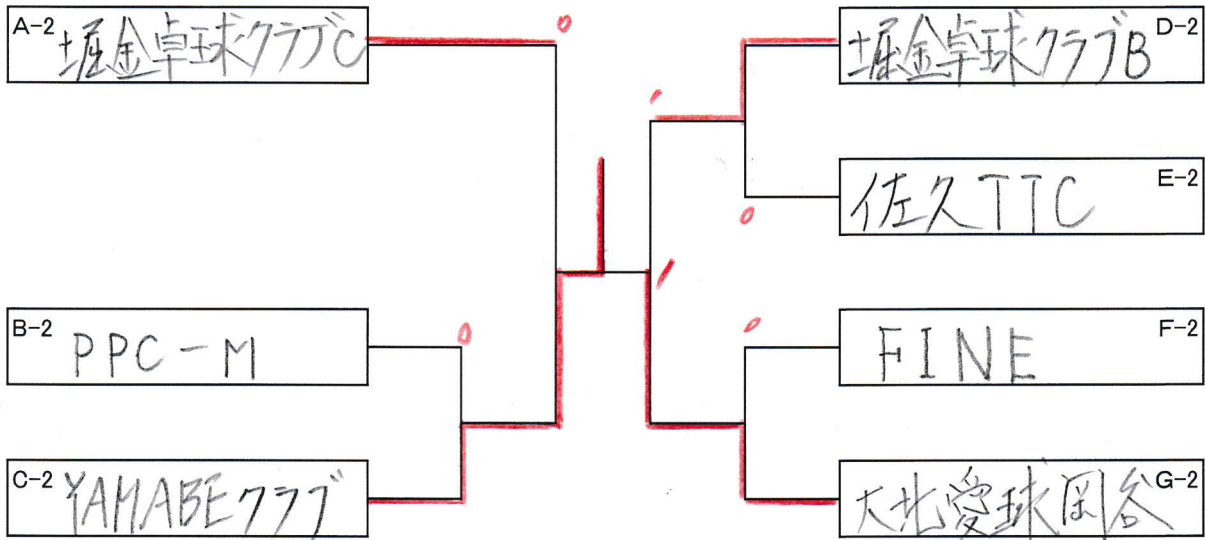
G ブロック		1	2	3	勝敗	得点	順位
1	大北愛球・岡谷	/	0-2	2-1	1-1		2
2	ミックス	2-0	/	2-0	2-0		1
3	オレンジ松本愛球会	1-2	0-2	/	0-2		3

丸内卓球クラブ

男子 I部 1位トーナメント



男子 II部 2位トーナメント



男子 III部 3位トーナメント

